

- | | |
|--------------------------|------------------------|
| ① TERMOSTATO AMBIENTE | Ⓓ RAUMTEMPERATURREGLER |
| Ⓚ ROOM THERMOSTAT | Ⓔ TERMOSTATO AMBIENTE |
| Ⓕ THERMOSTATS D'AMBIANCE | Ⓚ TERMOSTAT AMBIENT |
| Ⓜ комнатный термостат | |

- | | |
|---|---|
| ① - COLLEGAMENTO ALL'IMPIANTO CON 2 FILI | Ⓓ - NUR 2-LEITER ANSCHLUSS |
| Ⓚ - USER CONNECTION THROUGH TWO POLE CABLE ONLY | Ⓔ - CONEXION A LA INSTALACION CON 2 HILOS |
| Ⓕ - RACCORDEMENT AVEC 2 FILS | Ⓚ - LEGATURA CU DOUA FIRE |
| Ⓜ 2-х проводное электрическое соединение | |

I T45 10 ÷ 30 °C V~ 250
IP20 Δt 0,8K(4K/h) A 10(2,5)

① BLOCCO O LIMITAZIONE DELLA SCALA

Ⓚ • LIMITATION RANGE

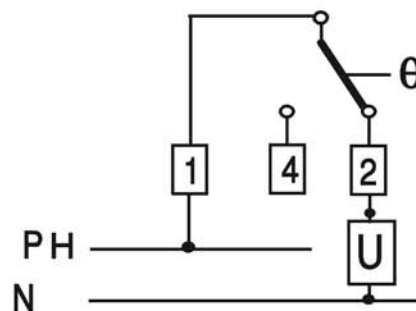
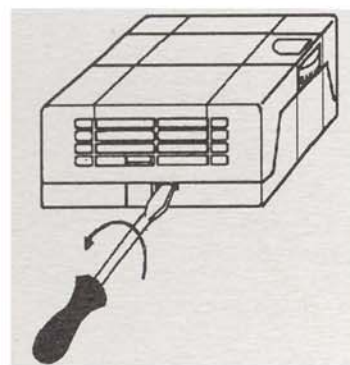
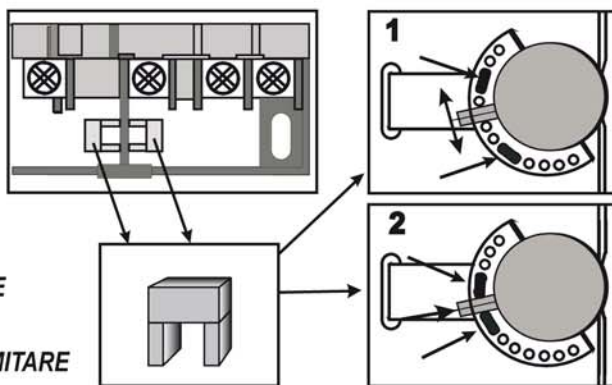
Ⓕ • LIMITATION ECHELLE

Ⓓ • TEMPERATUR BEREICH BEGRENZER

Ⓔ • BLOQUEO O LIMITACION DE LA ESCALA

Ⓚ • BLOC SAU LIMITARE A SCALEI

Ⓜ • диапазон ограничения температуры



① Conforme alla norma EN 60730-2-9

Ⓚ In compliance with EN 60730-2-9

Ⓕ Conforme aux normes EN 60730-2-9

Ⓜ Соответствует EN60730-2-9

Ⓓ EN 60730-2-9 zweite teile

Ⓔ Conforme a las normas EN 60730-2-9

Ⓚ Corespunde EN 60730-2-9